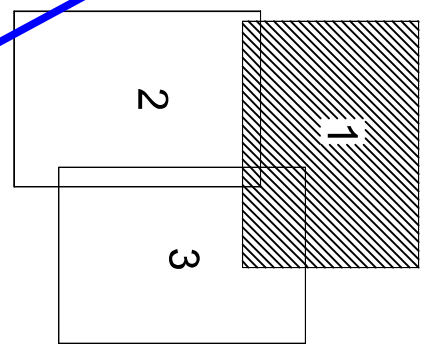


Schita rașorî planșe



LEGENDA:

- Limita UAT
- Limita intravilan
- Limita sector cadastral
- Limita tarla
- Limita imobil
- Limita constructii
- ID imobil
- Sector cadastral

Tarla

6

copie spre publicare
planșă nr. 1
sistem de proiectie STEREO 70

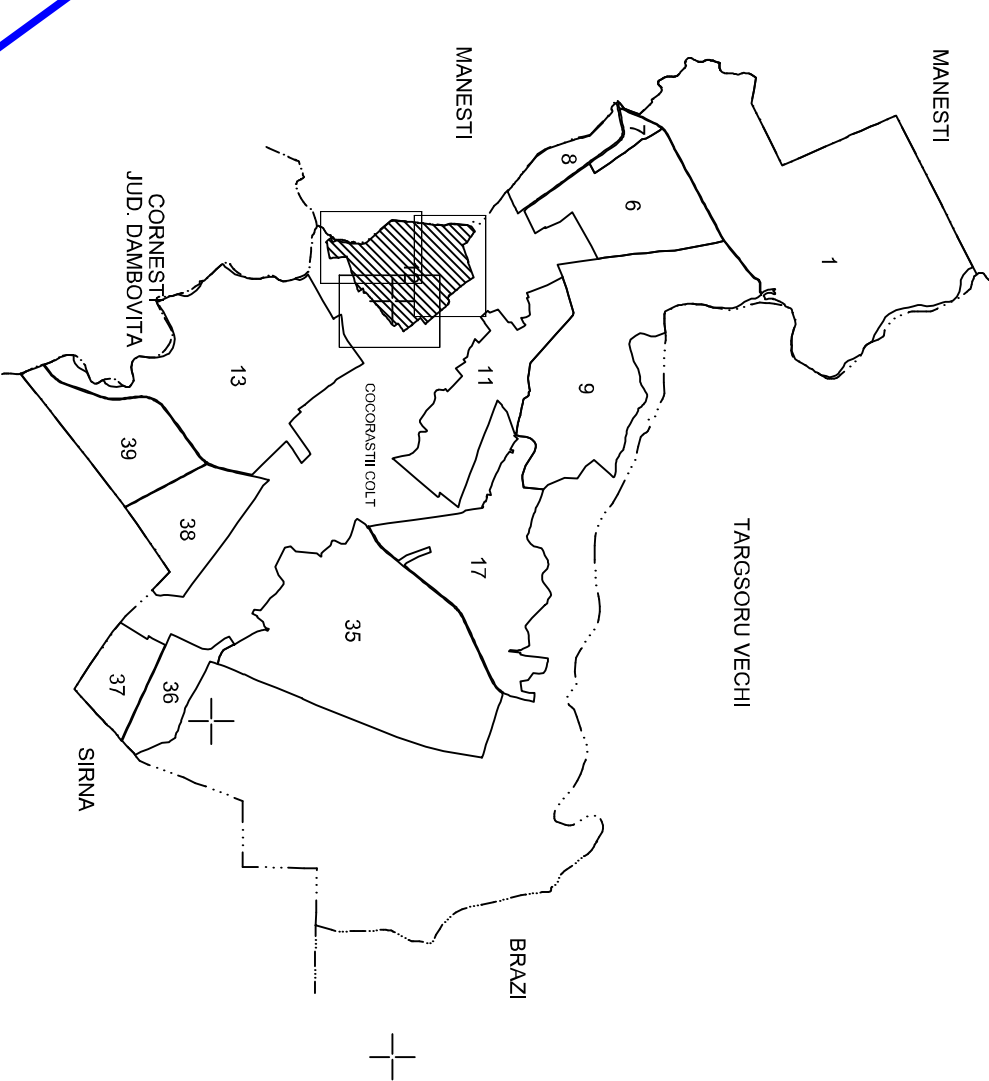
PLAN CADASTRAL

UAT: COCORASTII COLT, JUDETUL PRAHOVA

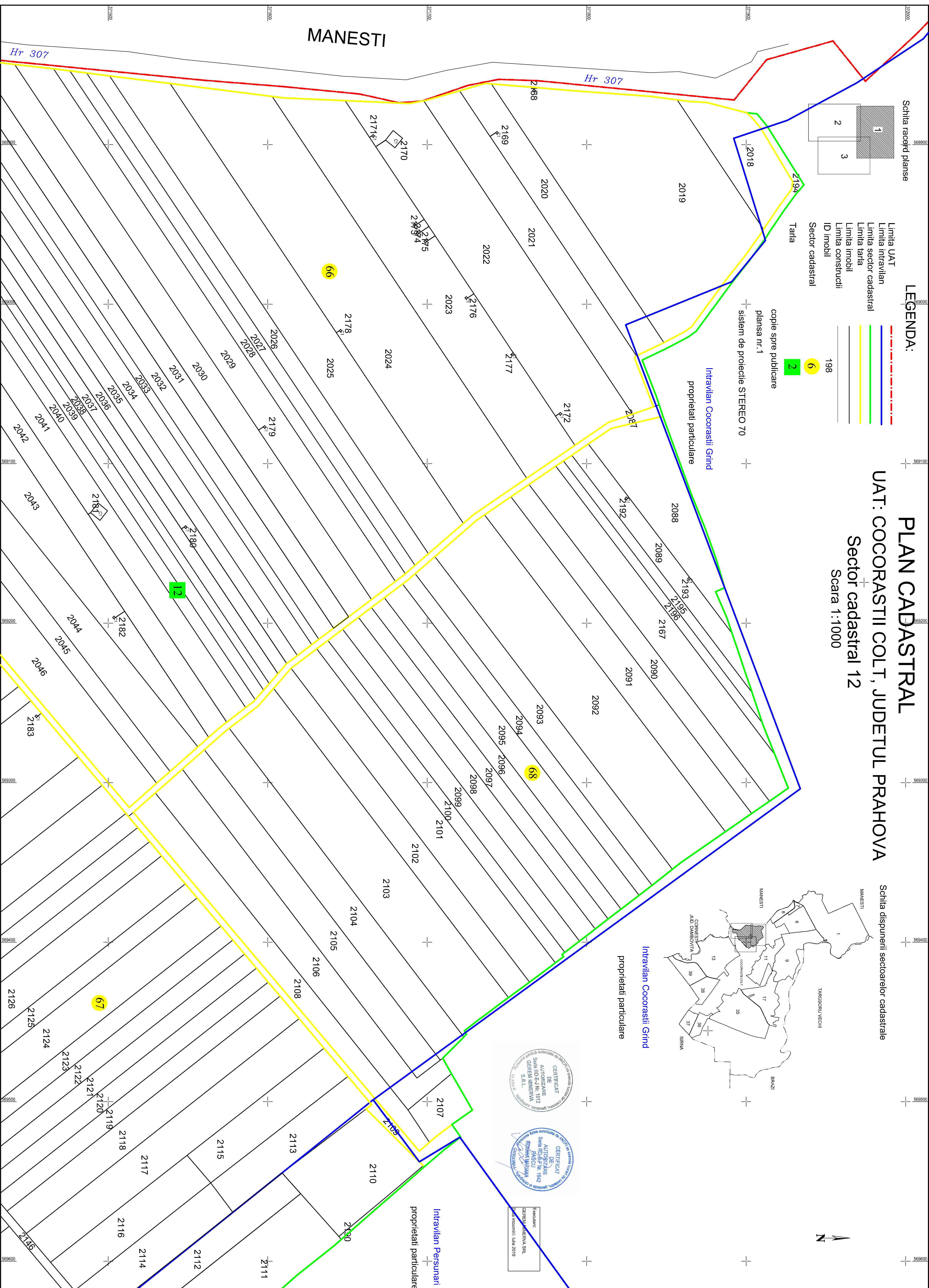
Sector cadastral 12

Scara 1:1000

Schita dispunerii sectoarelor cadastrale



Executant:
GHEORGHE MĂNEȘCA SRL
Data înlocuirii: Iulie 2019



MANESTI

Hr 307

Hr 307

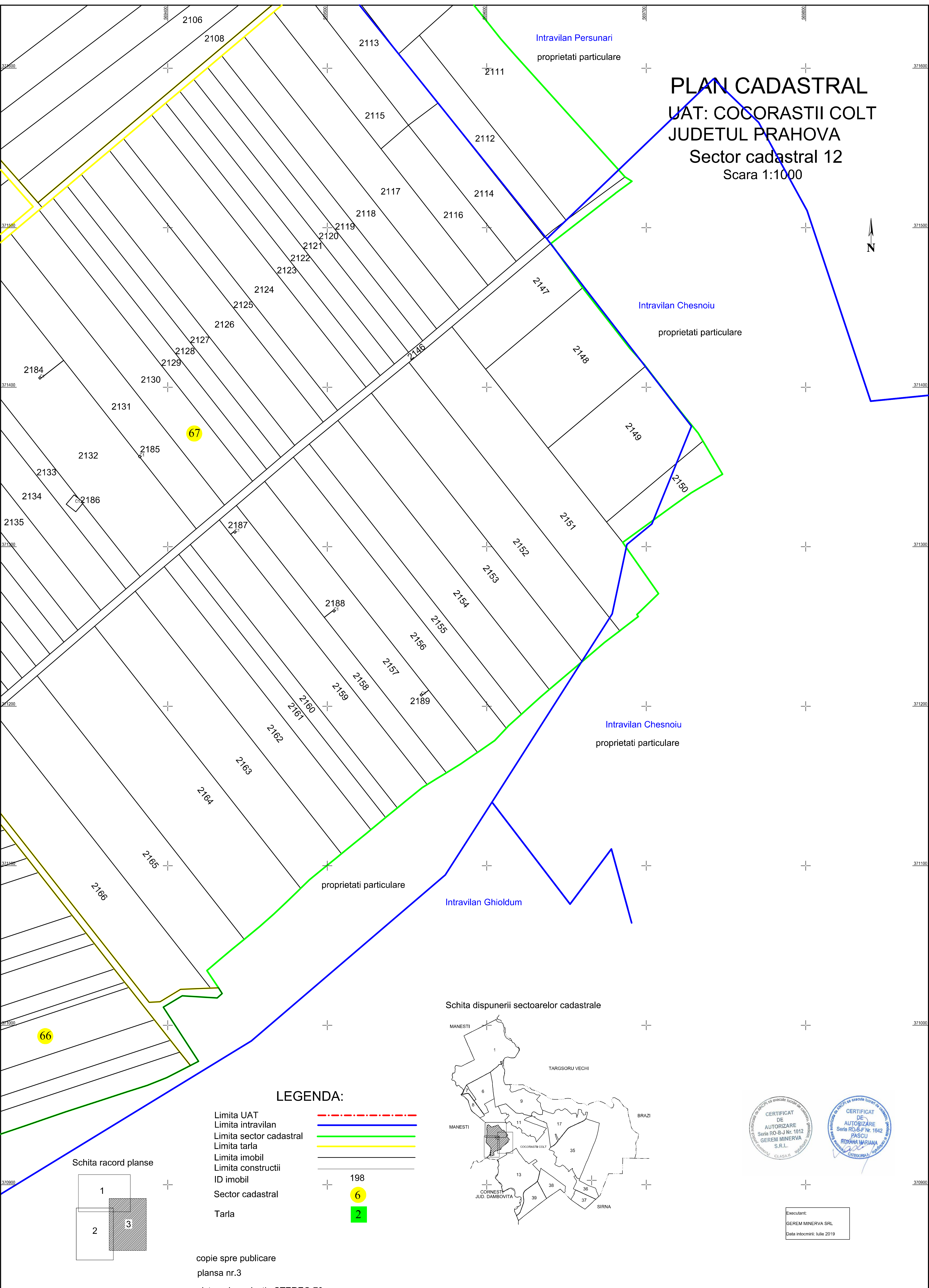
PLAN CADASTRAL

UAT: COCORASTII COLT

JUDETUL PRAHOVA

Sector cadastral 12

Scara 1:1000



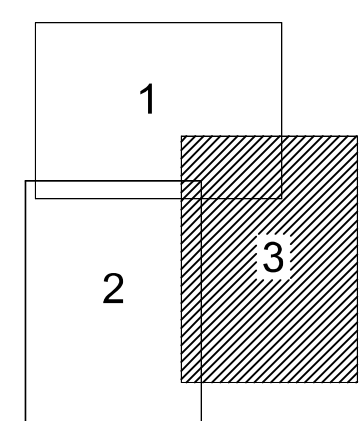
67

66

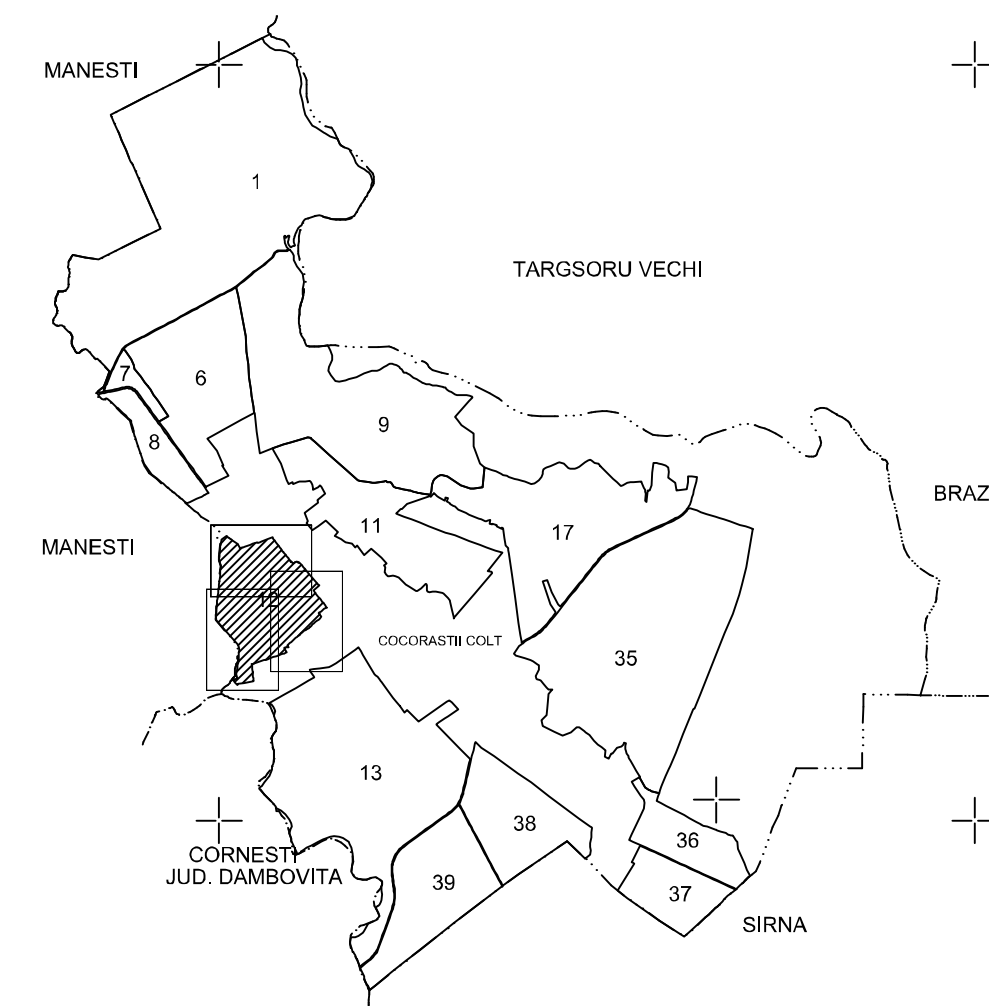
LEGENDA:

- Limita UAT - - - - -
- Limita intravilan —————
- Limita sector cadastral —————
- Limita tarla —————
- Limita imobil —————
- Limita constructii —————
- ID imobil 198
- Sector cadastral 6
- Tarla 2

Schita racord planse



Schita dispunerii sectoarelor cadastrale



Executant:
GEREM MINERVA SRL
Data intocmirii: Iulie 2019

copie spre publicare
plansa nr.3
sistem de proiectie STEREO 70

**OPISUL ALFABETIC AL TITULARILOR DREPTURILOR REALE DE PROPRIETATE, AL POSESORILOR ȘI AL
ALTOR DEȚINĂTORI**

Județul PRAHOVA
UAT Cocorăștii Colț

Nr. crt.	Nume / denumire deținător	Data nașterii / CUI	Identificator	Planșa	Sector cadastral	Adresa imobilului	Suprafața în proprietate (mp)	Suprafața în posesie (mp)	Observații deținător
1	AGA GHEORGHE	03.01.1962	2147		12	UAT Cocorăștii Colț, Jud. PRAHOVA (T67, A504/33); (Tarla: 67, Parcela: 504/33)	2737		
2	AGA MARCELA	24.10.1967	2147		12	UAT Cocorăștii Colț, Jud. PRAHOVA (T67, A504/33); (Tarla: 67, Parcela: 504/33)	2737		
3	ALDEA GHEORGHE		2112		12	UAT Cocorăștii Colț, Jud. PRAHOVA (T67 A504/29); (Tarla: 67, Parcela: 504/29)	2558		
4	ALDEA MARIN		2112		12	UAT Cocorăștii Colț, Jud. PRAHOVA (T67 A504/29); (Tarla: 67, Parcela: 504/29)	2558		
5	ALDEA VASILE		2135		12	UAT Cocorăștii Colț, Jud. PRAHOVA (T67 A504/10); (Tarla: 67, Parcela: 504/10)	4130		
6	ALDEA VASILICA	24.02.1951	2115		12	UAT Cocorăștii Colț, Jud. PRAHOVA (T67 A504/28); (Tarla: 67, Parcela: 504/28)	2500		
7	ALDEA VIOREL	17.02.1974	2116		12	UAT Cocorăștii Colț, Jud. PRAHOVA (T67 A504/28); (Tarla: 67, Parcela: 504/28)	2500		
8	ANGHEL CONSTANTIN	12.10.1950	2137		12	UAT Cocorăștii Colț, Jud. PRAHOVA (T67 A504/8); (Tarla: 67, Parcela: 504/8)	2500		
9	ANGHEL ION		2131		12	UAT Cocorăștii Colț, Jud. PRAHOVA (T67 A504/14); (Tarla: 67, Parcela: 504/14)	5000		
10	BALAS MARIANA	22.05.1956	2031		12	UAT Cocorăștii Colț, Jud. PRAHOVA (T66 A501/11); (Tarla: 66, Parcela: 501/11)	5000		Proprietar decedat.
11	BALAS MARIN	27.10.1942	2117		12	UAT Cocorăștii Colț, Jud. PRAHOVA (T67 A504/27); (Tarla: 67, Parcela: 504/27)	5200		
12	BORCAN MIRELA	09.03.1975	2075		12	UAT Cocorăștii Colț, Jud. PRAHOVA (T67, A501/48); (Tarla: 66, Parcela: 501/48)	4600		(casatorita cu Borcan Ioan)
13	BRAN FLORICA	15.08.1961	2038		12	UAT Cocorăștii Colț, Jud. PRAHOVA (T66 A501/17); (Tarla: 66, Parcela: 501/17)	2500		
14	BROTACEL DUMITRU		2034		12	UAT Cocorăștii Colț, Jud. PRAHOVA (T66 A501/13/2); (Tarla: 66, Parcela: 501/13/2)	5090		
15	BROTACEL MARIA		2039		12	UAT Cocorăștii Colț, Jud. PRAHOVA (T66 A501/18); (Tarla: 66, Parcela: 501/18)	3800		
16	BROTACEL MARIA		2118		12	UAT Cocorăștii Colț, Jud. PRAHOVA (T67 A504/26); (Tarla: 67, Parcela: 504/26)	4030		
17	BUCUR MONICA	27.04.1971	2114		12	UAT Cocorăștii Colț, Jud. PRAHOVA (T67 A504/28); (Tarla: 67, Parcela: 504/28)	2500		
18	BURLACU ROXANA ELENA	11.12.1978	2045		12	UAT Cocorăștii Colț, Jud. PRAHOVA (T66 A501/23/2); (Tarla: 66, Parcela: 501/23/2)	2500		
			2122		12	UAT Cocorăștii Colț, Jud. PRAHOVA (T67 A504/22); (Tarla: 67, Parcela: 504/22)	2500		
19	CALIN DUMITRA	07.05.1945	2098		12	UAT Cocorăștii Colț, Jud. PRAHOVA (T68 A506/11); (Tarla: 68, Parcela: 506/11)	3058		
20	CARJAN ION	03.12.1930	2143		12	UAT Cocorăștii Colț, Jud. PRAHOVA (T67 A504/2); (Tarla: 67, Parcela: 504/2)	3000		Proprietar decedat.
21	CAZAN VASILE		2055		12	UAT Cocorăștii Colț, Jud. PRAHOVA (T66 A501/28); (Tarla: 66, Parcela: 501/28)	2168		

Nr. crt.	Nume / denumire deținător	Data nașterii / CUI	Identificator	Planșa	Sector cadastral	Adresa imobilului	Suprafața în proprietate (mp)	Suprafața în posesie (mp)	Observații deținător
22	CHIRCA ANGHEL	05.08.1963	2166		12	UAT Cocorăștii Colț, Jud. PRAHOVA (T67 A504/52); (Tarla: 67, Parcela: 504/52)	7500		
23	CHIRCA CORNEL	15.02.1980	2075		12	UAT Cocorăștii Colț, Jud. PRAHOVA (T67, A501/48); (Tarla: 66, Parcela: 501/48)	4600		(casatorit cu Chirca Catalina Ramona)
24	CHIRCA MARIN		2144		12	UAT Cocorăștii Colț, Jud. PRAHOVA (T67 A504/1); (Tarla: 67, Parcela: 504/1)	1200		
25	CIOBANU NICULINA		2068		12	UAT Cocorăștii Colț, Jud. PRAHOVA (T66 A501/42/1); (Tarla: 66, Parcela: 501/42/1)	2550		
26	CIRJAN CONSTANTIN		2151		12	UAT Cocorăștii Colț, Jud. PRAHOVA (T67 A504/37); (Tarla: 67, Parcela: 504/37)	7500		
27	CIRJAN GHEORGHE		2140		12	UAT Cocorăștii Colț, Jud. PRAHOVA (T67 A504/5); (Tarla: 67, Parcela: 504/5)	2513		Proprietar decedat.
			2152		12	UAT Cocorăștii Colț, Jud. PRAHOVA (T67 A504/38); (Tarla: 67, Parcela: 504/38)	6500		
28	CIRJAN IOANA	14.07.1935	2167		12	UAT Cocorăștii Colț, Jud. PRAHOVA (T68 A506/17); (Tarla: 68, Parcela: 506/17)	5000		
29	CIRJAN ION		2140		12	UAT Cocorăștii Colț, Jud. PRAHOVA (T67 A504/5); (Tarla: 67, Parcela: 504/5)	2513		Proprietar decedat.
			2152		12	UAT Cocorăștii Colț, Jud. PRAHOVA (T67 A504/38); (Tarla: 67, Parcela: 504/38)	6500		
30	CIRJAN MARIA		2140		12	UAT Cocorăștii Colț, Jud. PRAHOVA (T67 A504/5); (Tarla: 67, Parcela: 504/5)	2513		
			2152		12	UAT Cocorăștii Colț, Jud. PRAHOVA (T67 A504/38); (Tarla: 67, Parcela: 504/38)	6500		
31	CIRJAN MARIA		2151		12	UAT Cocorăștii Colț, Jud. PRAHOVA (T67 A504/37); (Tarla: 67, Parcela: 504/37)	7500		
32	CIRJAN TUDOR		2140		12	UAT Cocorăștii Colț, Jud. PRAHOVA (T67 A504/5); (Tarla: 67, Parcela: 504/5)	2513		Proprietar decedat.
			2152		12	UAT Cocorăștii Colț, Jud. PRAHOVA (T67 A504/38); (Tarla: 67, Parcela: 504/38)	6500		
33	CIRJAN VASILE		2140		12	UAT Cocorăștii Colț, Jud. PRAHOVA (T67 A504/5); (Tarla: 67, Parcela: 504/5)	2513		Proprietar decedat.
			2152		12	UAT Cocorăștii Colț, Jud. PRAHOVA (T67 A504/38); (Tarla: 67, Parcela: 504/38)	6500		
34	COMUNA COCORASTII COLT	16346516	2050		12	UAT Cocorăștii Colț, Jud. PRAHOVA (T66 A501/26); (Tarla: 66, Parcela: 501/26)	3163		
			2082		12	UAT Cocorăștii Colț, Jud. PRAHOVA (T66 NP502/5); (Tarla: 66, Parcela: 502/5)	4493		
			2085		12	UAT Cocorăștii Colț, Jud. PRAHOVA (T66 A502/1/1); (Tarla: 66, Parcela: 502/1/1)	945		
			2087		12	UAT Cocorăștii Colț, Jud. PRAHOVA (DE 503); (Tarla: 67, Parcela: DE 503)	5363		
			2088		12	UAT Cocorăștii Colț, Jud. PRAHOVA (T68 A506/18); (Tarla: 68, Parcela: 506/18)	3938		
			2109		12	UAT Cocorăștii Colț, Jud. PRAHOVA (DE 505); (Tarla: 67, Parcela: DE 505)	1509		
			2145		12	UAT Cocorăștii Colț, Jud. PRAHOVA (T67 A504/1/1); (Tarla: 67, Parcela: 504/1/1)	928		
2146		12	UAT Cocorăștii Colț, Jud. PRAHOVA (DE 504/32); (Tarla: 67, Parcela: DE 504/32)	2816					

Nr. crt.	Nume / denumire deținător	Data nașterii / CUI	Identificator	Planșa	Sector cadastral	Adresa imobilului	Suprafața în proprietate (mp)	Suprafața în posesie (mp)	Observații deținător
34	COMUNA COCORASTII COLT	16346516	2191		12	UAT Cocorăștii Colț, Jud. PRAHOVA (DE 504/4); (Tarla: -, Parcela: DE 504/4)	407		
			2194		12	UAT Cocorăștii Colț, Jud. PRAHOVA (DE 501/1/2 - domeniu privat); (Tarla: -, Parcela: DE 501/1/2)	973		
35	CONSTANTIN FLOAREA		2112		12	UAT Cocorăștii Colț, Jud. PRAHOVA (T67 A504/29); (Tarla: 67, Parcela: 504/29)	2558		
36	COSTEA ALEXANDRA		2111		12	UAT Cocorăștii Colț, Jud. PRAHOVA (T67 A504/31); (Tarla: 67, Parcela: 504/31)	6200		
37	CUCU SAMOIL	08.12.1963	2063		12	UAT Cocorăștii Colț, Jud. PRAHOVA (T66 A501/37/1); (Tarla: 66, Parcela: 501/37/1)	5000		
38	DEDU VALENTINA	26.07.1975	2072		12	UAT Cocorăștii Colț, Jud. PRAHOVA (T66 A501/45); (Tarla: 66, Parcela: 501/45)	7516		
39	DINU GHEORGHE	21.10.1956	2106		12	UAT Cocorăștii Colț, Jud. PRAHOVA (T68 A506/4); (Tarla: 68, Parcela: 506/4)	5200		
40	DINU NICULAE	01.12.1952	2106		12	UAT Cocorăștii Colț, Jud. PRAHOVA (T68 A506/4); (Tarla: 68, Parcela: 506/4)	5200		
41	DOBRE GHEORGHE	23.05.1920	2163		12	UAT Cocorăștii Colț, Jud. PRAHOVA (T67 A504/49); (Tarla: 67, Parcela: 504/49)	7000		Proprietar decedat.
42	DRAGNEA GHEORGHE		2144		12	UAT Cocorăștii Colț, Jud. PRAHOVA (T67 A504/1); (Tarla: 67, Parcela: 504/1)	1200		
43	DRAGOI ALEXANDRA		2129		12	UAT Cocorăștii Colț, Jud. PRAHOVA (T67 A504/16); (Tarla: 67, Parcela: 504/16)	2500		
			2162		12	UAT Cocorăștii Colț, Jud. PRAHOVA (T67 A504/48); (Tarla: 67, Parcela: 504/48)	5000		
44	DRAGOI AURICA	18.01.1933	2139		12	UAT Cocorăștii Colț, Jud. PRAHOVA (T67 A504/6); (Tarla: 67, Parcela: 504/6)	2500		
45	DRAGOI AURICA		2153		12	UAT Cocorăștii Colț, Jud. PRAHOVA (T67 A504/39); (Tarla: 67, Parcela: 504/49/1)	5800		
46	DRAGOI MARIN	29.05.1939	2104		12	UAT Cocorăștii Colț, Jud. PRAHOVA (T68 A506/6/1); (Tarla: 68, Parcela: 506/6/1)	5000		
47	DRAGOI SOARE		2138		12	UAT Cocorăștii Colț, Jud. PRAHOVA (T67 A504/7); (Tarla: 67, Parcela: 504/7)	2500		
48	DRAGOI SOARE		2153		12	UAT Cocorăștii Colț, Jud. PRAHOVA (T67 A504/39); (Tarla: 67, Parcela: 504/49/1)	5800		
49	DRAGOI VASILICA	06.10.1929	2111		12	UAT Cocorăștii Colț, Jud. PRAHOVA (T67 A504/31); (Tarla: 67, Parcela: 504/31)	6200		Proprietar decedat.
50	DRESSEND LIVIA CORINA	20.09.1962	2110		12	UAT Cocorăștii Colț, Jud. PRAHOVA (T67 A504/30); (Tarla: 67, Parcela: 504/30)	3500		
51	DUMITRASCU VASILICA		2124		12	UAT Cocorăștii Colț, Jud. PRAHOVA (T67 A504/9/1); (Tarla: 67, Parcela: 504/9/1)	5000		
52	DUMITRU NICOLAE		2127		12	UAT Cocorăștii Colț, Jud. PRAHOVA (T67 A504/18); (Tarla: 67, Parcela: 504/18)	2500		
53	ENACHE RADA		2149		12	UAT Cocorăștii Colț, Jud. PRAHOVA (T67 A504/35); (Tarla: 67, Parcela: 504/35)	4700		
54	FLOREA I. CONSTANTIN		2022		12	UAT Cocorăștii Colț, Jud. PRAHOVA (T66 A501/4); (Tarla: 66, Parcela: 501/4)	10000		
55	FLOREA CONSTANTIN		2039		12	UAT Cocorăștii Colț, Jud. PRAHOVA (T66 A501/18); (Tarla: 66, Parcela: 501/18)	3800		
56	FLOREA T. GHEORGHE		2022		12	UAT Cocorăștii Colț, Jud. PRAHOVA (T66 A501/4); (Tarla: 66, Parcela: 501/4)	10000		

Nr. crt.	Nume / denumire deținător	Data nașterii / CUI	Identificator	Planșa	Sector cadastral	Adresa imobilului	Suprafața în proprietate (mp)	Suprafața în posesie (mp)	Observații deținător
57	FLOREA I. ION		2022		12	UAT Cocorăștii Colț, Jud. PRAHOVA (T66 A501/4); (Tarla: 66, Parcela: 501/4)	10000		
58	FLOREA D. ION		2039		12	UAT Cocorăștii Colț, Jud. PRAHOVA (T66 A501/18); (Tarla: 66, Parcela: 501/18)	3800		
59	FLOREA ION		2157		12	UAT Cocorăștii Colț, Jud. PRAHOVA (T67 A504/43); (Tarla: 67, Parcela: 504/43)	5000		Proprietar decedat.
60	FLOREA MAGDALENA	01.04.1982	2072		12	UAT Cocorăștii Colț, Jud. PRAHOVA (T66 A501/45); (Tarla: 66, Parcela: 501/45)	7516		
61	FLOREA MARIN		2157		12	UAT Cocorăștii Colț, Jud. PRAHOVA (T67 A504/43); (Tarla: 67, Parcela: 504/43)	5000		
62	FLOREA VALERICA		2022		12	UAT Cocorăștii Colț, Jud. PRAHOVA (T66 A501/4); (Tarla: 66, Parcela: 501/4)	10000		
63	FLOREA VASILE		2039		12	UAT Cocorăștii Colț, Jud. PRAHOVA (T66 A501/18); (Tarla: 66, Parcela: 501/18)	3800		
64	GHEORGHE NICULINA	24.05.1927	2149		12	UAT Cocorăștii Colț, Jud. PRAHOVA (T67 A504/35); (Tarla: 67, Parcela: 504/35)	4700		
65	GHEORGHE STEFAN		2159		12	UAT Cocorăștii Colț, Jud. PRAHOVA (T67 A504/45); (Tarla: 67, Parcela: 504/45)	5000		
66	GHEORGHITA ANA		2144		12	UAT Cocorăștii Colț, Jud. PRAHOVA (T67 A504/1); (Tarla: 67, Parcela: 504/1)	1200		
67	GIRLICELO IOANA	09.06.1936	2098		12	UAT Cocorăștii Colț, Jud. PRAHOVA (T68 A506/11); (Tarla: 68, Parcela: 506/11)	3058		
68	GRIGORE ION	30.07.1938	2059		12	UAT Cocorăștii Colț, Jud. PRAHOVA (T66 A501/32); (Tarla: 66, Parcela: 501/32)	4100		
69	GRIGORE I. MARIN		2060		12	UAT Cocorăștii Colț, Jud. PRAHOVA (T66 A501/33); (Tarla: 66, Parcela: 501/33)	3300		
70	GRIGORE NICOLAE	07.07.1956	2061		12	UAT Cocorăștii Colț, Jud. PRAHOVA (T66 A501/54/1); (Tarla: 66, Parcela: 501/54/1)	3725		
71	GRIGORE VERONICA		2061		12	UAT Cocorăștii Colț, Jud. PRAHOVA (T66 A501/54/1); (Tarla: 66, Parcela: 501/54/1)	3725		
72	GRIGORE VERONICA		2067		12	UAT Cocorăștii Colț, Jud. PRAHOVA (T66 A501/40); (Tarla: 66, Parcela: 501/40)	3000		
			2123		12	UAT Cocorăștii Colț, Jud. PRAHOVA (T67 A504/20); (Tarla: 67, Parcela: 504/20)	2500		
73	GUTU STANA		2151		12	UAT Cocorăștii Colț, Jud. PRAHOVA (T67 A504/37); (Tarla: 67, Parcela: 504/37)	7500		
74	ILIE DANIELA		2084		12	UAT Cocorăștii Colț, Jud. PRAHOVA (T66 A502/1); (Tarla: 66, Parcela: 502/1)	18800		
75	ILIE VIOREL		2084		12	UAT Cocorăștii Colț, Jud. PRAHOVA (T66 A502/1); (Tarla: 66, Parcela: 502/1)	18800		
76	ILIESCU GHEORGHE	07.12.1960	2019		12	UAT Cocorăștii Colț, Jud. PRAHOVA (T66 A501/1); (Tarla: 66, Parcela: 501/1)	13716		
			2161		12	UAT Cocorăștii Colț, Jud. PRAHOVA (T67 A504/47); (Tarla: 67, Parcela: 504/47)	2500		
77	ILIESCU GHEORGHE		2043		12	UAT Cocorăștii Colț, Jud. PRAHOVA (T66 A501/21); (Tarla: 66, Parcela: 501/21)	13260		
78	ILIESCU ION		2103		12	UAT Cocorăștii Colț, Jud. PRAHOVA (T68 A506/7); (Tarla: 68, Parcela: 506/7)	9000		
79	ILIESCU RADA		2020		12	UAT Cocorăștii Colț, Jud. PRAHOVA (T66 A501/2); (Tarla: 66, Parcela: 501/2)	3750		

Nr. crt.	Nume / denumire deținător	Data nașterii / CUI	Identificator	Planșa	Sector cadastral	Adresa imobilului	Suprafața în proprietate (mp)	Suprafața în posesie (mp)	Observații deținător
80	ION ELENA		2118		12	UAT Cocorăștii Colț, Jud. PRAHOVA (T67 A504/26); (Tarla: 67, Parcela: 504/26)	4030		
81	ION ELENA	18.01.1944	2130		12	UAT Cocorăștii Colț, Jud. PRAHOVA (T67 A504/15); (Tarla: 67, Parcela: 504/15)	5000		
82	ION ION		2036		12	UAT Cocorăștii Colț, Jud. PRAHOVA (T66 A501/15); (Tarla: 66, Parcela: 501/15)	3800		
83	IONESCU ELENA	08.02.1937	2024		12	UAT Cocorăștii Colț, Jud. PRAHOVA (T66 A501/6); (Tarla: 66, Parcela: 501/6)	15060		
			2027		12	UAT Cocorăștii Colț, Jud. PRAHOVA (T66 A501/8); (Tarla: 66, Parcela: 501/8)	3000		
			2092		12	UAT Cocorăștii Colț, Jud. PRAHOVA (T68 A506/14); (Tarla: 68, Parcela: 506/14)	10090		
			2094		12	UAT Cocorăștii Colț, Jud. PRAHOVA (T68 A506/13/1); (Tarla: 68, Parcela: 506/13/1)	2500		
84	IONESCU GHEORGHE	17.05.1939	2024		12	UAT Cocorăștii Colț, Jud. PRAHOVA (T66 A501/6); (Tarla: 66, Parcela: 501/6)	15060		Proprietar decedat.
			2028		12	UAT Cocorăștii Colț, Jud. PRAHOVA (T66 A501/8); (Tarla: 66, Parcela: 501/8)	3000		
			2092		12	UAT Cocorăștii Colț, Jud. PRAHOVA (T68 A506/14); (Tarla: 68, Parcela: 506/14)	10090		
			2095		12	UAT Cocorăștii Colț, Jud. PRAHOVA (T68 A506/13/1); (Tarla: 68, Parcela: 506/13/1)	3500		
85	IONITA GHEORGHE		2133		12	UAT Cocorăștii Colț, Jud. PRAHOVA (T67 A504/12); (Tarla: 67, Parcela: 504/12)	2500		
86	IOSIF ELENA	04.10.1920	2112		12	UAT Cocorăștii Colț, Jud. PRAHOVA (T67 A504/29); (Tarla: 67, Parcela: 504/29)	2558		Proprietar decedat.
87	IVAN ELENA	12.07.1946	2136		12	UAT Cocorăștii Colț, Jud. PRAHOVA (T67 A504/9); (Tarla: 67, Parcela: 504/9)	2500		
88	JIPA MIHALACHE		2155		12	UAT Cocorăștii Colț, Jud. PRAHOVA (T67 A504/41); (Tarla: 67, Parcela: 504/41)	2785		
89	MANISOR CONSTANTIN	11.12.1935	2037		12	UAT Cocorăștii Colț, Jud. PRAHOVA (T66 A501/16); (Tarla: 66, Parcela: 501/16)	3800		
90	MANISOR MARIA		2024		12	UAT Cocorăștii Colț, Jud. PRAHOVA (T66 A501/6); (Tarla: 66, Parcela: 501/6)	15060		Proprietar decedat.
			2092		12	UAT Cocorăștii Colț, Jud. PRAHOVA (T68 A506/14); (Tarla: 68, Parcela: 506/14)	10090		
91	MANISOR MARIA		2026		12	UAT Cocorăștii Colț, Jud. PRAHOVA (T66 A501/8); (Tarla: 66, Parcela: 501/8)	4000		Proprietar decedat.
			2093		12	UAT Cocorăștii Colț, Jud. PRAHOVA (T68 A506/13/1); (Tarla: 68, Parcela: 506/13/1)	4000		
92	MANISOR MARIN	20.12.1930	2025		12	UAT Cocorăștii Colț, Jud. PRAHOVA (T66 A501/7); (Tarla: 66, Parcela: 501/7)	10000		Proprietar decedat.
93	MARIN MARIN		2052		12	UAT Cocorăștii Colț, Jud. PRAHOVA (T66 A501/13); (Tarla: 66, Parcela: 501/13)	4716		
94	MARIN NICOLAE		2021		12	UAT Cocorăștii Colț, Jud. PRAHOVA (T66 A501/3); (Tarla: 66, Parcela: 501/3)	5050		
			2062		12	UAT Cocorăștii Colț, Jud. PRAHOVA (T66 A501/35); (Tarla: 66, Parcela: 501/35)	5050		
95	MARIN NICOLAE		2042		12	UAT Cocorăștii Colț, Jud. PRAHOVA (T66 A501/20); (Tarla: 66, Parcela: 501/20)	7600		

Nr. crt.	Nume / denumire deținător	Data nașterii / CUI	Identificator	Planșa	Sector cadastral	Adresa imobilului	Suprafața în proprietate (mp)	Suprafața în posesie (mp)	Observații deținător
96	MARIN NICULINA	30.03.1953	2113		12	UAT Cocorăștii Colț, Jud. PRAHOVA (T67 A504/28); (Tarla: 67, Parcela: 504/28)	2500		
97	MATEI GH. ELENA		2150		12	UAT Cocorăștii Colț, Jud. PRAHOVA (T67 A504/36); (Tarla: 67, Parcela: 504/36)	1500		
98	MATEI PARITA		2149		12	UAT Cocorăștii Colț, Jud. PRAHOVA (T67 A504/35); (Tarla: 67, Parcela: 504/35)	4700		
99	MATEI STELIANA	28.05.1972	2072		12	UAT Cocorăștii Colț, Jud. PRAHOVA (T66 A501/45); (Tarla: 66, Parcela: 501/45)	7516		
100	MICU FLOAREA	31.03.1923	2136		12	UAT Cocorăștii Colț, Jud. PRAHOVA (T67 A504/9); (Tarla: 67, Parcela: 504/9)	2500		Proprietar decedat.
101	MICU GHEORGHE	27.05.1948	2136		12	UAT Cocorăștii Colț, Jud. PRAHOVA (T67 A504/9); (Tarla: 67, Parcela: 504/9)	2500		Proprietar decedat.
102	MICU ION		2132		12	UAT Cocorăștii Colț, Jud. PRAHOVA (T67 A504/13); (Tarla: 67, Parcela: 504/13)	10000		
103	MICU ION		2134		12	UAT Cocorăștii Colț, Jud. PRAHOVA (T67 A504/11); (Tarla: 67, Parcela: 504/11)	4472		
104	MIHAI ADRIANA	07.05.1987	2040		12	UAT Cocorăștii Colț, Jud. PRAHOVA (T66 A501/18/1); (Tarla: 66, Parcela: 501/18/1)	3800		
105	MIHAI GHEORGHE		2032		12	UAT Cocorăștii Colț, Jud. PRAHOVA (T66 A501/12); (Tarla: 66, Parcela: 501/12)	5000		
106	MIHAI VASILE	05.08.1979	2040		12	UAT Cocorăștii Colț, Jud. PRAHOVA (T66 A501/18/1); (Tarla: 66, Parcela: 501/18/1)	3800		
107	MORARU ANCA	18.11.1978	2128		12	UAT Cocorăștii Colț, Jud. PRAHOVA (T67 A504/17); (Tarla: 67, Parcela: 504/17)	2500		
108	MORARU MARIUS SORINEL	07.07.1974	2083		12	UAT Cocorăștii Colț, Jud. PRAHOVA (T66 A502/3); (Tarla: 66, Parcela: 502/3)	15933		
			2086		12	UAT Cocorăștii Colț, Jud. PRAHOVA (T3 A70 A71); (Tarla: 3, Parcela: 70; Tarla: 3, Parcela: 71)	10705		
109	NECULA IORDACHE		2084-C1		12	UAT Cocorăștii Colț, Jud. PRAHOVA; (Tarla: 66, Parcela: 502/1)	84		
110	NICOLAE LILIANA	16.03.1969	2096		12	UAT Cocorăștii Colț, Jud. PRAHOVA (T68 A506/13); (Tarla: 68, Parcela: 506/13)	2500		
111	NICOLAE VASILICA	09.09.1935	2096		12	UAT Cocorăștii Colț, Jud. PRAHOVA (T68 A506/13); (Tarla: 68, Parcela: 506/13)	2500		
112	NICULAE GHEORGHE	04.10.1957	2096		12	UAT Cocorăștii Colț, Jud. PRAHOVA (T68 A506/13); (Tarla: 68, Parcela: 506/13)	2500		
113	NICULAE VASILE	11.05.1954	2096		12	UAT Cocorăștii Colț, Jud. PRAHOVA (T68 A506/13); (Tarla: 68, Parcela: 506/13)	2500		
114	NITU GHEORGHE	20.08.1925	2044		12	UAT Cocorăștii Colț, Jud. PRAHOVA (T66 A501/22); (Tarla: 66, Parcela: 501/22)	4263		Proprietar decedat.
			2069		12	UAT Cocorăștii Colț, Jud. PRAHOVA (T66 A501/42); (Tarla: 66, Parcela: 501/42)	2500		
115	NITU D. ION		2051		12	UAT Cocorăștii Colț, Jud. PRAHOVA (T66 A501/26/1); (Tarla: 66, Parcela: 501/26/1)	5120		
116	NITU MARIA	26.03.1926	2111		12	UAT Cocorăștii Colț, Jud. PRAHOVA (T67 A504/31); (Tarla: 67, Parcela: 504/31)	6200		Proprietar decedat.
117	PANTAZI ELISABETA		2033		12	UAT Cocorăștii Colț, Jud. PRAHOVA (T66 A501/13/1); (Tarla: 66, Parcela: 501/13/1)	2500		
118	PANTAZI NICOLAE		2033		12	UAT Cocorăștii Colț, Jud. PRAHOVA (T66 A501/13/1); (Tarla: 66, Parcela: 501/13/1)	2500		

Nr. crt.	Nume / denumire deținător	Data nașterii / CUI	Identificator	Planșa	Sector cadastral	Adresa imobilului	Suprafața în proprietate (mp)	Suprafața în posesie (mp)	Observații deținător
119	PASCALE DUMITRA	18.04.1942	2046		12	UAT Cocorăștii Colț, Jud. PRAHOVA (T66 A501/23); (Tarla: 66, Parcela: 501/23)	6070		
120	PASCALE GHEORGHE	22.09.1935	2049		12	UAT Cocorăștii Colț, Jud. PRAHOVA (T66 A501/23/1); (Tarla: 66, Parcela: 501/23/1)	3800		
121	PAUN CONSTANTIN	27.01.1949	2058		12	UAT Cocorăștii Colț, Jud. PRAHOVA (T66 A501/31); (Tarla: 66, Parcela: 501/31)	2550		
122	PAUN ION	31.10.1967	2057		12	UAT Cocorăștii Colț, Jud. PRAHOVA (T66 A501/30); (Tarla: 66, Parcela: 501/30)	1630		
123	PAUN MIHAELA	27.02.1978	2070		12	UAT Cocorăștii Colț, Jud. PRAHOVA (T66 A501/43); (Tarla: 66, Parcela: 501/43)	2500		
124	PAUN MIHAELA	27.02.1978	2141		12	UAT Cocorăștii Colț, Jud. PRAHOVA (T67 A504/4); (Tarla: 67, Parcela: 504/4)	2501		
125	PAUN MIRELA GRATIELA	23.05.1976	2156		12	UAT Cocorăștii Colț, Jud. PRAHOVA (T67 A504/42); (Tarla: 67, Parcela: A504/42)	5099		
126	PAUN SANDU	12.11.1973	2070		12	UAT Cocorăștii Colț, Jud. PRAHOVA (T66 A501/43); (Tarla: 66, Parcela: 501/43)	2500		
127	PAUN SANDU	12.11.1973	2141		12	UAT Cocorăștii Colț, Jud. PRAHOVA (T67 A504/4); (Tarla: 67, Parcela: 504/4)	2501		
128	PAUN SIMION	04.10.1930	2158		12	UAT Cocorăștii Colț, Jud. PRAHOVA (T67 A504/44); (Tarla: 67, Parcela: 504/44)	2971		
129	PAUN TEOFIL	30.09.1969	2156		12	UAT Cocorăștii Colț, Jud. PRAHOVA (T67 A504/42); (Tarla: 67, Parcela: A504/42)	5099		
130	PAUN VASILICA	02.10.1931	2119		12	UAT Cocorăștii Colț, Jud. PRAHOVA (T67 A504/25); (Tarla: 67, Parcela: 504/25)	2500		
131	PETRE FL. ION		2018		12	UAT Cocorăștii Colț, Jud. PRAHOVA (T66 A501/1/1); (Tarla: 66, Parcela: 501/1/1)	2500		
132	PETRE MARIA	20.09.1933	2038		12	UAT Cocorăștii Colț, Jud. PRAHOVA (T66 A501/17); (Tarla: 66, Parcela: 501/17)	2500		Proprietar decedat.
133	PETRE MARIAN	26.05.1967	2038		12	UAT Cocorăștii Colț, Jud. PRAHOVA (T66 A501/17); (Tarla: 66, Parcela: 501/17)	2500		
134	POPA DORINA	22.09.1954	2107		12	UAT Cocorăștii Colț, Jud. PRAHOVA (T68 A506/1); (Tarla: 68, Parcela: 506/1)	860		
135	POSTIRNACEANU CONSTANTA	02.10.1955	2136		12	UAT Cocorăștii Colț, Jud. PRAHOVA (T67 A504/9); (Tarla: 67, Parcela: 504/9)	2500		
136	RADU ALEXANDRU		2041		12	UAT Cocorăștii Colț, Jud. PRAHOVA (T66 A501/19/1); (Tarla: 66, Parcela: 501/19/1)	7500		
137	RADU ION		2154		12	UAT Cocorăștii Colț, Jud. PRAHOVA (T67 A504/40); (Tarla: 67, Parcela: 504/40)	5000		
138	RADU MARIA		2073		12	UAT Cocorăștii Colț, Jud. PRAHOVA (T66 A501/46); (Tarla: 66, Parcela: 501/46)	3100		
139	RADU MARIN	27.02.1923	2076		12	UAT Cocorăștii Colț, Jud. PRAHOVA (T66 A501/49); (Tarla: 66, Parcela: 501/49)	2500		Proprietar decedat.
			2105		12	UAT Cocorăștii Colț, Jud. PRAHOVA (T68 A506/5); (Tarla: 68, Parcela: 506/5)	4493		
140	RADU NICOLAE		2154		12	UAT Cocorăștii Colț, Jud. PRAHOVA (T67 A504/40); (Tarla: 67, Parcela: 504/40)	5000		
141	RADU STELIAN	03.01.1955	2065		12	UAT Cocorăștii Colț, Jud. PRAHOVA (T66 A501/38); (Tarla: 66, Parcela: 501/38)	3345		
142	RADULESCU CONSTANTA		2021		12	UAT Cocorăștii Colț, Jud. PRAHOVA (T66 A501/3); (Tarla: 66, Parcela: 501/3)	5050		

Nr. crt.	Nume / denumire deținător	Data nașterii / CUI	Identificator	Planșa	Sector cadastral	Adresa imobilului	Suprafața în proprietate (mp)	Suprafața în posesie (mp)	Observații deținător
142	RADULESCU CONSTANTA		2062		12	UAT Cocorăștii Colț, Jud. PRAHOVA (T66 A501/35); (Tarla: 66, Parcela: 501/35)	5050		
143	RADULESCU CONSTANTA		2042		12	UAT Cocorăștii Colț, Jud. PRAHOVA (T66 A501/20); (Tarla: 66, Parcela: 501/20)	7600		
144	RUSU GABRIELA	13.03.1971	2101		12	UAT Cocorăștii Colț, Jud. PRAHOVA (T68 A506/9); (Tarla: 68, Parcela: 506/9)	5000		
			2165		12	UAT Cocorăștii Colț, Jud. PRAHOVA (T67 A504/51); (Tarla: 67, Parcela: 504/51)	7500		
145	RUSU LUCIAN	26.07.1970	2101		12	UAT Cocorăștii Colț, Jud. PRAHOVA (T68 A506/9); (Tarla: 68, Parcela: 506/9)	5000		(soti)
146	SERBAN CORNELIA	27.05.1953	2077		12	UAT Cocorăștii Colț, Jud. PRAHOVA (T66 A501/51/1); (Tarla: 66, Parcela: 501/51/1)	1000		
147	SERBAN EMANOIL	06.06.1909	2099		12	UAT Cocorăștii Colț, Jud. PRAHOVA (T68 A506/10/1); (Tarla: 68, Parcela: 506/10/1)	2850		Proprietar decedat.
148	SERBAN GHEORGHE	12.07.1937	2100		12	UAT Cocorăștii Colț, Jud. PRAHOVA (T68 A506/10); (Tarla: 68, Parcela: 506/10)	2150		Proprietar decedat.
149	SERBAN MARIN	27.09.1956	2079		12	UAT Cocorăștii Colț, Jud. PRAHOVA (T66 A501/52); (Tarla: 66, Parcela: 501/52)	4200		
150	SERBAN NICOLAE	15.10.1924	2078		12	UAT Cocorăștii Colț, Jud. PRAHOVA (T66 A501/51); (Tarla: 66, Parcela: 501/51)	6400		Proprietar decedat.
			2081		12	UAT Cocorăștii Colț, Jud. PRAHOVA (T66 A501/54); (Tarla: 66, Parcela: 501/54)	3884		
151	SERBAN NICOLAE	29.06.1958	2079		12	UAT Cocorăștii Colț, Jud. PRAHOVA (T66 A501/52); (Tarla: 66, Parcela: 501/52)	4200		
152	SIMION DUMITRU	01.08.1941	2196		12	UAT Cocorăștii Colț, Jud. PRAHOVA (T68 A506/17); (Tarla: 68, Parcela: 506/17)	1250		
153	SIMION MARIN		2090		12	UAT Cocorăștii Colț, Jud. PRAHOVA (T68 A506/16); (Tarla: 68, Parcela: 506/16)	3400		
154	SIMION MARIN	25.11.1956	2089		12	UAT Cocorăștii Colț, Jud. PRAHOVA (T68 A506/17); (Tarla: 68, Parcela: 506/17)	2100		
155	SIMION NICULINA	05.02.1935	2151		12	UAT Cocorăștii Colț, Jud. PRAHOVA (T67 A504/37); (Tarla: 67, Parcela: 504/37)	7500		Proprietar decedat.
156	SIMION STELIANA		2195		12	UAT Cocorăștii Colț, Jud. PRAHOVA (T68 A506/17); (Tarla: 68, Parcela: 506/17)	1250		
157	SIMIONESCU ALEXANDRA	24.04.1937	2046		12	UAT Cocorăștii Colț, Jud. PRAHOVA (T66 A501/23); (Tarla: 66, Parcela: 501/23)	6070		
158	SIMIONESCU NAPOLEON		2108		12	UAT Cocorăștii Colț, Jud. PRAHOVA (T68 A506/3); (Tarla: 68, Parcela: 506/3)	4000		
159	STAN MARIA	21.07.1923	2064		12	UAT Cocorăștii Colț, Jud. PRAHOVA (T66 A501/37); (Tarla: 66, Parcela: 501/37)	5100		Proprietar decedat.
160	STAN MARIA	23.05.1933	2098		12	UAT Cocorăștii Colț, Jud. PRAHOVA (T68 A506/11); (Tarla: 68, Parcela: 506/11)	3058		
161	STAN MARIN	06.05.1924	2035		12	UAT Cocorăștii Colț, Jud. PRAHOVA (T66 A501/14); (Tarla: 66, Parcela: 501/14)	3800		Proprietar decedat.
			2047		12	UAT Cocorăștii Colț, Jud. PRAHOVA (T66 A501/25); (Tarla: 66, Parcela: 501/25)	2500		
162	STAN VASILE	28.04.1963	2048		12	UAT Cocorăștii Colț, Jud. PRAHOVA (T66 A501/24); (Tarla: 66, Parcela: 501/24)	2500		
163	STAN VASILE	15.08.1949	2074		12	UAT Cocorăștii Colț, Jud. PRAHOVA (T66 A501/47); (Tarla: 66, Parcela: 501/47)	1828		

Nr. crt.	Nume / denumire deținător	Data nașterii / CUI	Identificator	Planșa	Sector cadastral	Adresa imobilului	Suprafața în proprietate (mp)	Suprafața în posesie (mp)	Observații deținător
164	STANCIU ALEXANDRU		2160		12	UAT Cocorăștii Colț, Jud. PRAHOVA (T67 A504/46); (Tarla: 67, Parcela: 504/46)	2000		
165	STANCIU ANA		2149		12	UAT Cocorăștii Colț, Jud. PRAHOVA (T67 A504/35); (Tarla: 67, Parcela: 504/35)	4700		
166	STANCIU AUREL	06.12.1968	2148		12	UAT Cocorăștii Colț, Jud. PRAHOVA (T67 A504/34); (Tarla: 67, Parcela: 504/34)	5001		
167	STANCIU AUREL		2160		12	UAT Cocorăștii Colț, Jud. PRAHOVA (T67 A504/46); (Tarla: 67, Parcela: 504/46)	2000		
168	STANCIU AURELIAN CONSTANTIN	04.11.1974	2045		12	UAT Cocorăștii Colț, Jud. PRAHOVA (T66 A501/23/2); (Tarla: 66, Parcela: 501/23/2)	2500		
			2122		12	UAT Cocorăștii Colț, Jud. PRAHOVA (T67 A504/22); (Tarla: 67, Parcela: 504/22)	2500		
169	STANCIU CONSTANTA		2033		12	UAT Cocorăștii Colț, Jud. PRAHOVA (T66 A501/13/1); (Tarla: 66, Parcela: 501/13/1)	2500		Proprietar decedat.
170	STANCIU GHEORGHITA		2039		12	UAT Cocorăștii Colț, Jud. PRAHOVA (T66 A501/18); (Tarla: 66, Parcela: 501/18)	3800		
171	STANCIU ION	28.07.1935	2071		12	UAT Cocorăștii Colț, Jud. PRAHOVA (T66 A501/44); (Tarla: 66, Parcela: 501/44)	2500		Proprietar decedat.
			2121		12	UAT Cocorăștii Colț, Jud. PRAHOVA (T67 A504/23); (Tarla: 67, Parcela: 504/23)	2500		
172	STANCIU ION	04.10.1922	2164		12	UAT Cocorăștii Colț, Jud. PRAHOVA (T67 A504/50); (Tarla: 67, Parcela: 504/50)	10000		Proprietar decedat.
173	STANCIU LUMINITA		2148		12	UAT Cocorăștii Colț, Jud. PRAHOVA (T67 A504/34); (Tarla: 67, Parcela: 504/34)	5001		
174	STANCIU MARIA	26.04.1950	2045		12	UAT Cocorăștii Colț, Jud. PRAHOVA (T66 A501/23/2); (Tarla: 66, Parcela: 501/23/2)	2500		
			2122		12	UAT Cocorăștii Colț, Jud. PRAHOVA (T67 A504/22); (Tarla: 67, Parcela: 504/22)	2500		
175	STANCIU MARIN	22.11.1914	2054		12	UAT Cocorăștii Colț, Jud. PRAHOVA (T66 A501/27/1); (Tarla: 66, Parcela: 501/27/1)	2500		Proprietar decedat.
			2102		12	UAT Cocorăștii Colț, Jud. PRAHOVA (T68 A506/8); (Tarla: 68, Parcela: 506/8)	4000		
176	STANCIU MIRCEA	20.10.1967	2097		12	UAT Cocorăștii Colț, Jud. PRAHOVA (T68 A506/12); (Tarla: 68, Parcela: 506/12)	2500		Proprietar decedat.
177	STATUL ROMAN	999999999-9999	2168		12	UAT Cocorăștii Colț, Jud. PRAHOVA (T66 A501/1); (Tarla: 66, Parcela: 501/1)	1		
			2169		12	UAT Cocorăștii Colț, Jud. PRAHOVA (T66 A501/2); (Tarla: 66, Parcela: 501/2)	2		
			2170		12	UAT Cocorăștii Colț, Jud. PRAHOVA (T66 A501/4); (Tarla: 66, Parcela: 501/4)	58		
			2171		12	UAT Cocorăștii Colț, Jud. PRAHOVA (T66 A501/4); (Tarla: 66, Parcela: 501/4)			
			2172		12	UAT Cocorăștii Colț, Jud. PRAHOVA (T66 A501/4); (Tarla: 66, Parcela: 501/4)			
			2173		12	UAT Cocorăștii Colț, Jud. PRAHOVA (T66 A501/5); (Tarla: 66, Parcela: 501/5)			
			2174		12	UAT Cocorăștii Colț, Jud. PRAHOVA (T66 A501/5); (Tarla: 66, Parcela: 501/5)			
2175		12	UAT Cocorăștii Colț, Jud. PRAHOVA (T66 A501/5); (Tarla: 66, Parcela: 501/5)						



Nr. crt.	Nume / denumire deținător	Data nașterii / CUI	Identificator	Planșa	Sector cadastral	Adresa imobilului	Suprafața în proprietate (mp)	Suprafața în posesie (mp)	Observații deținător
177	STATUL ROMAN	999999999-9999	2176		12	UAT Cocorăștii Colț, Jud. PRAHOVA (T66 A501/5); (Tarla: 66, Parcela: 501/5)	2		
			2177		12	UAT Cocorăștii Colț, Jud. PRAHOVA (T66 A501/5); (Tarla: 66, Parcela: 501/5)	1		
			2178		12	UAT Cocorăștii Colț, Jud. PRAHOVA (T66 A501/6); (Tarla: 66, Parcela: 501/6)	2		
			2179		12	UAT Cocorăștii Colț, Jud. PRAHOVA (T66 A501/9); (Tarla: 66, Parcela: 501/9)	2		
			2180		12	UAT Cocorăștii Colț, Jud. PRAHOVA (T66 A501/15); (Tarla: 66, Parcela: 501/15)	2		
			2181		12	UAT Cocorăștii Colț, Jud. PRAHOVA (T66 A501/19/1); (Tarla: 66, Parcela: 501/19/1)	58		
			2182		12	UAT Cocorăștii Colț, Jud. PRAHOVA (T66 A501/21); (Tarla: 66, Parcela: 501/21)	2		
			2183		12	UAT Cocorăștii Colț, Jud. PRAHOVA (T67 A504/13); (Tarla: 67, Parcela: 504/13)	2		
			2184		12	UAT Cocorăștii Colț, Jud. PRAHOVA (T67 A504/13); (Tarla: 67, Parcela: 504/13)	2		
			2185		12	UAT Cocorăștii Colț, Jud. PRAHOVA (T67 A504/13); (Tarla: 67, Parcela: 504/13)	1		
			2186		12	UAT Cocorăștii Colț, Jud. PRAHOVA (T67 A504/12); (Tarla: 67, Parcela: 504/12)	58		
			2187		12	UAT Cocorăștii Colț, Jud. PRAHOVA (T67 A504/44); (Tarla: 67, Parcela: 504/45)	2		
			2188		12	UAT Cocorăștii Colț, Jud. PRAHOVA (T67 A504/43); (Tarla: 67, Parcela: 504/43)	2		
			2189		12	UAT Cocorăștii Colț, Jud. PRAHOVA (T67 A504/43); (Tarla: 67, Parcela: 504/43)	2		
2192		12	UAT Cocorăștii Colț, Jud. PRAHOVA (T68 A506/17); (Tarla: 68, Parcela: 506/17)	1					
2193		12	UAT Cocorăștii Colț, Jud. PRAHOVA (T68 A506/17); (Tarla: 68, Parcela: 506/17)	1					
178	STOICA ELENA	25.09.1972	2038		12	UAT Cocorăștii Colț, Jud. PRAHOVA (T66 A501/17); (Tarla: 66, Parcela: 501/17)	2500		
179	STOICA MARIAN	28.02.1966	2019		12	UAT Cocorăștii Colț, Jud. PRAHOVA (T66 A501/1); (Tarla: 66, Parcela: 501/1)	13716		
			2161		12	UAT Cocorăștii Colț, Jud. PRAHOVA (T67 A504/47); (Tarla: 67, Parcela: 504/47)	2500		
180	STOICA RADA		2112		12	UAT Cocorăștii Colț, Jud. PRAHOVA (T67 A504/29); (Tarla: 67, Parcela: 504/29)	2558		
181	TACU VASILICA	20.04.1943	2039		12	UAT Cocorăștii Colț, Jud. PRAHOVA (T66 A501/18); (Tarla: 66, Parcela: 501/18)	3800		
182	TINCA CONSTANTIN	14.08.1939	2066		12	UAT Cocorăștii Colț, Jud. PRAHOVA (T66 A501/39); (Tarla: 66, Parcela: 501/39)	3800		Proprietar decedat.
183	TINCA FLOAREA		2066		12	UAT Cocorăștii Colț, Jud. PRAHOVA (T66 A501/39); (Tarla: 66, Parcela: 501/39)	3800		
184	TINCA GHEORGHE	12.10.1929	2066		12	UAT Cocorăștii Colț, Jud. PRAHOVA (T66 A501/39); (Tarla: 66, Parcela: 501/39)	3800		Proprietar decedat.
185	USURELU CONSTANTIN	09.11.1927	2064		12	UAT Cocorăștii Colț, Jud. PRAHOVA (T66 A501/37); (Tarla: 66, Parcela: 501/37)	5100		Proprietar decedat.

Nr. crt.	Nume / denumire deținător	Data nașterii / CUI	Identificator	Planșa	Sector cadastral	Adresa imobilului	Suprafața în proprietate (mp)	Suprafața în posesie (mp)	Observații deținător
186	USURELU DUMITRU		2021		12	UAT Cocorăștii Colț, Jud. PRAHOVA (T66 A501/3); (Tarla: 66, Parcela: 501/3)	5050		
			2062		12	UAT Cocorăștii Colț, Jud. PRAHOVA (T66 A501/35); (Tarla: 66, Parcela: 501/35)	5050		
187	USURELU VASILE	02.11.1916	2064		12	UAT Cocorăștii Colț, Jud. PRAHOVA (T66 A501/37); (Tarla: 66, Parcela: 501/37)	5100		Proprietar decedat.
188	VASILE CONSTANTINA	25.10.1927	2120		12	UAT Cocorăștii Colț, Jud. PRAHOVA (T67 A504/24); (Tarla: 67, Parcela: 504/24)	2500		Proprietar decedat.
189	VASILE FLOAREA		2118		12	UAT Cocorăștii Colț, Jud. PRAHOVA (T67 A504/26); (Tarla: 67, Parcela: 504/26)	4030		
190	VASILE FLOAREA		2149		12	UAT Cocorăștii Colț, Jud. PRAHOVA (T67 A504/35); (Tarla: 67, Parcela: 504/35)	4700		
191	VASILE IOANA	04.11.1956	2038		12	UAT Cocorăștii Colț, Jud. PRAHOVA (T66 A501/17); (Tarla: 66, Parcela: 501/17)	2500		
192	VASILE MARIA		2023		12	UAT Cocorăștii Colț, Jud. PRAHOVA (T66 A501/5); (Tarla: 66, Parcela: 501/5)	10000		
			2091		12	UAT Cocorăștii Colț, Jud. PRAHOVA (T68 A506/15); (Tarla: 68, Parcela: 506/15)	5000		
193	VLAD ANA		2190		12	UAT Cocorăștii Colț, Jud. PRAHOVA (T67 A504/30); (Tarla: 67, Parcela: DE 504/30/1)	109		
194	VLAD APOSTOL NICOLAE		2056		12	UAT Cocorăștii Colț, Jud. PRAHOVA (T66 A501/29); (Tarla: 66, Parcela: 501/29)	4700		
195	VLAD CONSTANTIN	23.01.1944	2030		12	UAT Cocorăștii Colț, Jud. PRAHOVA (T66 A501/10); (Tarla: 66, Parcela: 501/10)	7400		Proprietar decedat.
196	VLAD ELENA	21.02.1947	2125		12	UAT Cocorăștii Colț, Jud. PRAHOVA (T67 A504/19); (Tarla: 67, Parcela: 504/19)	2500		
			2190		12	UAT Cocorăștii Colț, Jud. PRAHOVA (T67 A504/30); (Tarla: 67, Parcela: DE 504/30/1)	109		
197	VLAD GHEORGHE		2118		12	UAT Cocorăștii Colț, Jud. PRAHOVA (T67 A504/26); (Tarla: 67, Parcela: 504/26)	4030		
198	VLAD GHEORGHE		2153		12	UAT Cocorăștii Colț, Jud. PRAHOVA (T67 A504/39); (Tarla: 67, Parcela: 504/49/1)	5800		
199	VLAD IOANA	08.06.1913	2053		12	UAT Cocorăștii Colț, Jud. PRAHOVA (T66 A501/27); (Tarla: 66, Parcela: 501/27)	2500		Proprietar decedat.
200	VLAD MARIA	30.12.1915	2029		12	UAT Cocorăștii Colț, Jud. PRAHOVA (T66 A501/9); (Tarla: 66, Parcela: 501/9)	7400		Proprietar decedat.
201	VLAD NICOLAE		2126		12	UAT Cocorăștii Colț, Jud. PRAHOVA (T67 A504/19); (Tarla: 67, Parcela: 504/19)	5000		
202	VOICU CONSTANTA	08.08.1945	2151		12	UAT Cocorăștii Colț, Jud. PRAHOVA (T67 A504/37); (Tarla: 67, Parcela: 504/37)	7500		Proprietar decedat.
203	VOICU CONSTANTIN		2068		12	UAT Cocorăștii Colț, Jud. PRAHOVA (T66 A501/42/1); (Tarla: 66, Parcela: 501/42/1)	2550		
204	VOICU GHEORGHE	01.07.1927	2142		12	UAT Cocorăștii Colț, Jud. PRAHOVA (T67 A504/3); (Tarla: 67, Parcela: 504/3)	2500		Proprietar decedat.
205	VOICU ION		2068		12	UAT Cocorăștii Colț, Jud. PRAHOVA (T66 A501/42/1); (Tarla: 66, Parcela: 501/42/1)	2550		
206	VOICU VASILICA	22.03.1937	2080		12	UAT Cocorăștii Colț, Jud. PRAHOVA (T66 A501/53); (Tarla: 66, Parcela: 501/53)	2500		